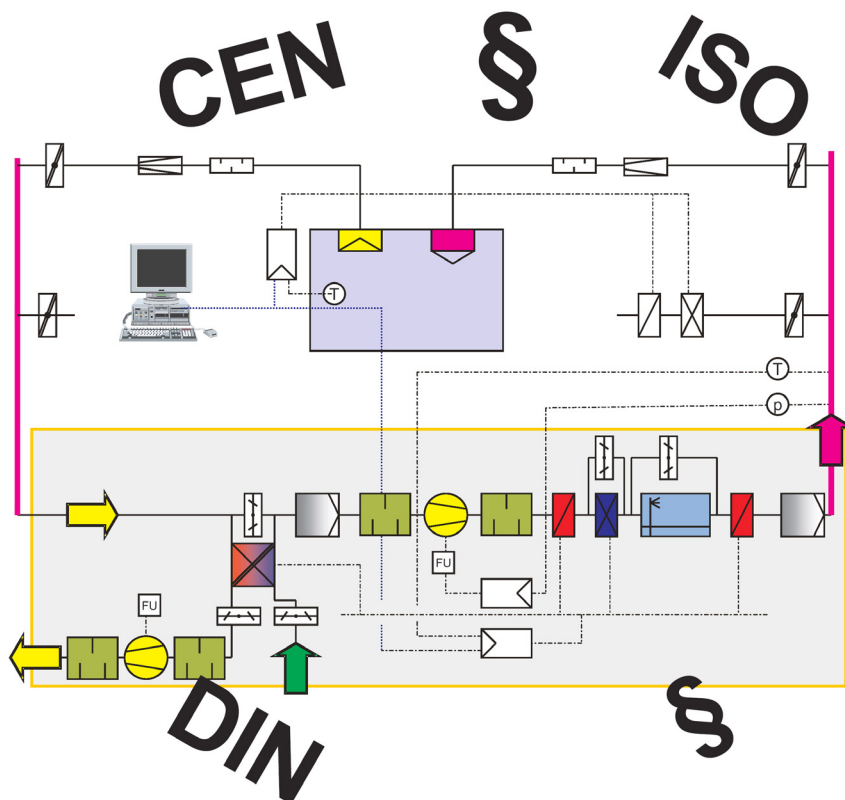

EnEV 2006 für RLT-Anlagen

DIN V 18599, Europäische Normen, Inspektion von Klimaanlage

Symposium in Köln, 29. März 2006



Tagungsberichte

Inhaltsverzeichnis:

1. Begrüßung und Eröffnung

Prof. Dr.-Ing. Ulrich Pfeiffenberger,
Vorsitzender des Vorstandes des Fachinstitutes Gebäude-Klima e.V.

2. Der aktuelle Stand der EnEV

Dipl.-Ing. Horst P. Schettler-Köhler
Bundesamt für Bauwesen und Raumordnung

3. Übersicht über das Verfahren der DIN V 18599

Dr.-Ing. Sylvia Schädlich, IHR

4. Grundlagen der Bilanzierung von zentralen raumlufotechnischen Anlagen

Dipl.-Ing. Heiko Schiller, schiller engineering

5. Kaltwasserverteilung

Dr.-Ing. Sönke Biel, Wilo AG

6. Berechnung des Endenergiebedarfs der Kälteerzeugung für RLT-Anlagen und Raumkühlsysteme

Dipl.-Ing. Ronny Mai, ILK Dresden

7. Wohnungslüftung

Dr.-Ing. Thomas Hartmann, ITG Dresden

8. Methodik der Inspektion von Klimaanlagen nach EPBD

Dipl.-Ing. Heiko Schiller, schiller engineering

9. FGK-Statusbericht zur Energetischen Inspektion von RLT-Anlagen

Dipl.-Ing. Claus Händel, Fachinstitut Gebäude-Klima e.V.

10. Europäische Normen

Dipl.-Ing. Claus Händel, Fachinstitut Gebäude-Klima e.V.

Moderation:

Prof. Dr.-Ing. Ulrich Pfeiffenberger